

26703/04/05 Sockelplatte



KÖNIG & MEYER

Stands For Music

- Die Sockelplatte für alle gängigen Distanzstangen und Rohrkombinationen mit Gewindebolzen M 20
- Standfest: solide und schwer, erfüllt sie hervorragend ihren Zweck
- Optik: elegant und superflach
- Praktisch: mit komfortablem Tragegriff, großer Steckeröffnung und 4 Füßen mit Filzüberzug
- Durchdacht: die Rohrkombination kann individuell ausgerichtet werden

Vielen Dank, dass Sie sich für dieses Produkt entschieden haben. Diese Anleitung informiert Sie über alle wichtigen Schritte bei Aufbau und Handhabung. Wir empfehlen, sie auch für den späteren Gebrauch aufzubewahren.

SICHERHEITSHINWEISE

A. ALLGEMEIN

- Traglast (Nennlast): hängt ab von der verwendeten K&M-Rohrkombination (siehe Beiblatt)
- Montage und Handhabung nur durch geeignetes Personal
- Bei Montagearbeiten Schutzhandschuhe tragen
- Verwendung nur im Innenbereich
- Auf geeigneten, d.h. ebenen und tragfähigen Untergrund achten
- ACHTUNG! Die Sockelplatte ist sehr schwer und stellt bei unsachgemäßer Handhabung eine Gefährdung für Personen und Sachen dar
- BEACHTE: insbesondere bei der Montage nicht fallen lassen oder Gliedmaße quetschen
- Sockelplatte und Rohrkombination müssen bis zum Anschlag fest verschraubt sein

B. SEITENKRÄFTE

- Seitenkräfte sind wegen der Kippgefährdung unbedingt zu vermeiden. Dazu zählen:
 - a. außermittiger Schwerpunkt der Traglast
 - b. Stöße, Berührungen, Erschütterungen, Wind, unebener Boden
- BEACHTE: Sicherheitsabstände einhalten, Unbefugte fernhalten
- Falls die Wirksamkeit dieser Maßnahmen nicht garantiert werden kann, (z. B. durch unkontrollierbare Nichteinhaltung des Sicherheitsabstandes) sind durch den Aufsteller zusätzliche Sicherungen vorzunehmen als da sind:
- Verankerung der Sockelplatte im Boden
- geeignete Erweiterung/Ausbau/Beschwerung der Sockelplatte

AUFBAUANLEITUNG

- 1 Sockelplatte mit Standfüßen nach unten auslegen.
 - 2 Gewinde-M20 der Rohrkombination bis zum Anschlag fest in die Sockelplatte einschrauben.
 - 2.a Zwischen Rohr und Platte darf sich kein Luftspalt befinden
- BEACHTE: Verschraubung regelmäßig prüfen und ggf. nachziehen.

BENUTZERHINWEISE / FUNKTIONEN

AUSRICHTUNG der ROHRKOMBINATION

- Nachdem die Rohrkombination wie gefordert bis zum Anschlag eingedreht wurde, weisen deren Bedienelemente möglicherweise in eine unerwünschte Richtung. Dies kann korrigiert werden.
- Wir empfehlen dabei mit 2 Personen zu arbeiten: eine hält die Platte, die andere das Rohr
- 3 Kontermutter auf der Unterseite der Platte mit dem Schlüssel losschrauben
- 4 Das Rohr etwas hin- und her bewegen, damit sich die Gewindebuchse aus der Platte löst
- 5 Rohr nun in gewünschte Richtung drehen und Gewindebuchse wieder in die Platte führen
- 6 Kontermutter ansetzen und mit dem Schlüssel wieder fest anziehen

TRAGEGRIFF

- 7 Der komfortabel gestaltete Tragegriff schützt ihre Hände und macht Transport und Installation der Sockelplatte angenehmer und damit auch wesentlich sicherer.

STANDFÜSSE

Zum Schutz des Bodens ruht die Sockelplatte auf vier verschraubten Standfüßen mit Filzauflage.

- 8 Gelockerte Standfüße mit einem Steckschlüssel (SW8 = M5) wieder festschrauben.

KABEL-/STECKERÖFFNUNG

- 9 Optisch ansprechend: Kabel werden unter der Sockelplatte verlegt.
- 10 Technisch auf der sicheren Seite: die Öffnung bietet Platz für alle gängigen Steckertypen und der Kunststoffring schützt das Kabel vor scharfen Kanten.

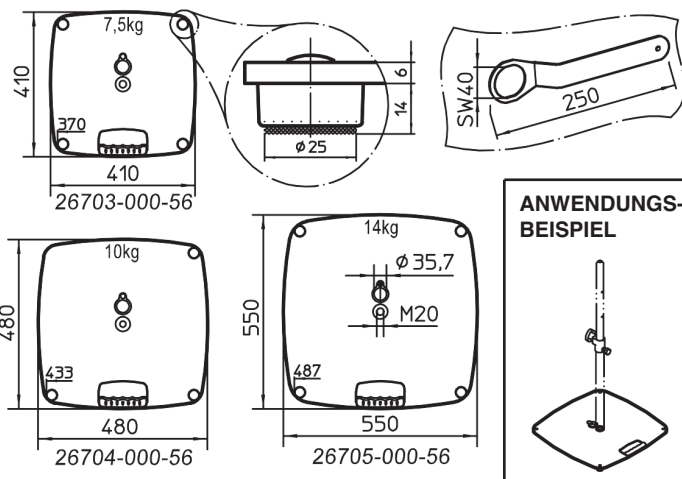
FEHLER (F) & BESEITIGUNG (B)

- F: Sockelplatte kippt auf dem Boden
 B: Untergrund auf Ebenheit prüfen
 B: Standfüße 8 locker?, nachziehen mit Steckschlüssel (SW8 = M5)
- F: Rohrkombination wackelt bzw. steht schief
 B: Festsitz der M20-Gewinde prüfen, Rohrkombination fest eindrehen 2
 B: Kontermutter 3 locker?, nachziehen mit Schlüssel (SW40)
 B: Rohrkombination auf Geradheit prüfen
 B: Für ebenen Untergrund sorgen
- F: Rohrkombination falsch ausgerichtet
 B: Kontermutter 3 lockern, Rohrkombination in gewünschte Richtung drehen 5 und Position durch Anziehen der Kontermutter 6 sichern

TECHNISCHE DATEN / SPEZIFIKATION

| | |
|-------------|--|
| Material | Platte, Füße: Stahl, pulverbeschichtet schwarz Gewinde: Stahl, verzinkt Kabelschutz: PA-6, schwarz Tragegriff: TPE, schwarz |
| Traglast | je nach Rohrkombination, max. 35 kg |
| Abmessungen | B x T: 410 x 410 mm / 480 x 480 mm / 550 x 550 mm Höhe: 27 mm |
| Gewicht | 7,5 kg / 10 kg / 14 kg |

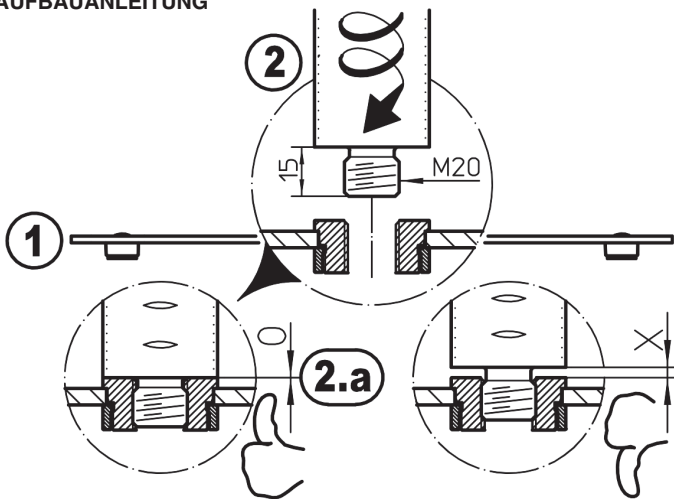
ABMESSUNGEN (Sockelplatte u. Schlüssel)



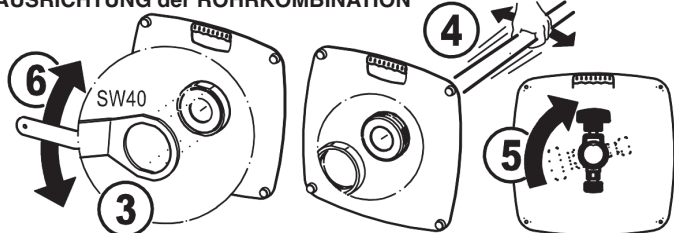
ANWENDUNGS- BEISPIEL



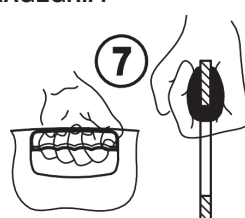
AUFBAUANLEITUNG



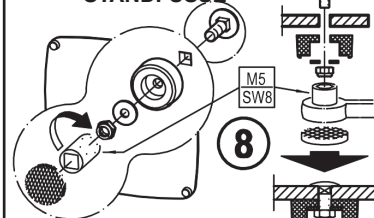
AUSRICHTUNG der ROHRKOMBINATION



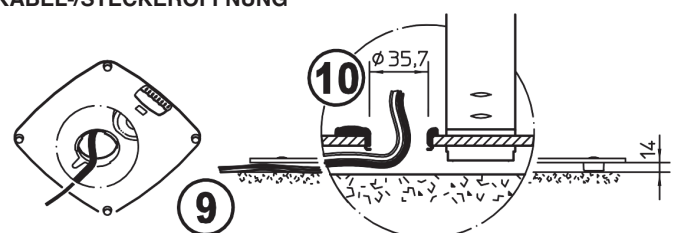
TRAGEGRIFF



STANDFÜSSE



KABEL-/STECKERÖFFNUNG



KÖNIG & MEYER GmbH & Co. KG

Kiesweg 2, 97877 Wertheim, www.k-m.de
 26703/04/05-000-56 Rev.1/3/15 03-80-886-00 2/17

26703/04/05 Base plate

- The base plate for all common distance poles and tube combinations with M20 threaded bolts
- Sturdy: solid and stable, it fulfills its purpose perfectly
- Appearance: elegant and very thin
- Practical: comes with a comfortable handle, large plug opening and 4 feet covered in felt.
- Sophisticated: the tube combination can be set up according to your needs

Thank you for choosing this product. The instructions provide directions to all of the important set up and handling steps. We recommend you keep these instructions for future reference.

SAFETY NOTES

A. GENERAL

- Weight bearing load (nominal load): depends on the K&M tube combination (refer to Supplementary Sheet)
- Assembly and handling only by qualified technicians
- While mounting wear safety gloves
- Only to be used indoors
- Be sure that the surface will bear the load and is suitable and level
- ATTENTION! The base plate is very heavy and improper use can result in risk to individuals and objects
- NOTE: in particular during assembly do not drop the base plate - or crush limbs
- Base plate and tube combination must be screwed in as far as it goes

B. LATERAL FORCES

- Lateral forces are to be avoided due to the risk of it falling over. This includes:
 - a. that the load bearing weight is not centered
 - b. and bumps, brushing into, vibration, wind, uneven surface
- NOTE: Maintain safety distance, keep unauthorized persons away
- Should the effectiveness of the measures not be guaranteed, (e.g. by not keeping the safety distance and the safety distance cannot be guaranteed) the technicians should secure the object with the following additional steps:
 - Anchor the base plate to the floor
 - Suitable extension/expansion/weighing down of the base plate

SET UP INSTRUCTIONS

- 1 Base plates with feet are to be placed feet down.
- 2 Threaded connector -M20 of the tube combination is to be screwed into the baseplate as far as it will go.
- 2.a Ensure that a space is not left between the tube and the plate

USAGE NOTES / FUNCTION

DIRECTION of the TUBE COMBINATION

- After the tube combination has been screwed in as far as it will go, the operation elements could point in an undesired direction. This can be corrected.
- We recommend that two people are used for this: one person holds the plate and the other person holds the tube
- 3 The counter nut on the underside of the plate are loosened with an allen wrench
- 4 The tube is moved back and forth a bit, so that the female threaded bolt can be removed from the plate
- 5 Now turn the tube in the desired direction and feed the female threaded bolt into the plate
- 6 Place the counter nut in the proper position and tighten them with the allen wrench

HANDLE

- 7 The comfortable handle protects your hands and makes transport and installation of the base plate easier and much safer.

FEET

- To protect the floor the base plate has four screw-in feet that are covered in felt.
- 8 Loose feet must be tighten with a socket wrench (SW8 = M5).

CABLE / PLUG OPENING

- 9 Attractive appearance: The cables are laid underneath the base plate.
- 10 Technically on the safe side: the opening provides room for all standard plug types and the plastic ring protects the cables against sharp edges.

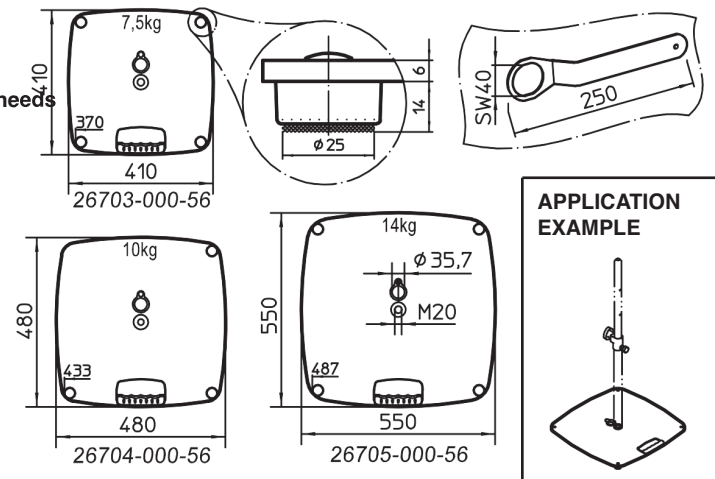
FAULT-FINDING (F) and REPAIR (R)

- F: The base plate rocks back and forth on the floor
R: Check if the surface is even
R: Base plate feet **8** are loose? Tighten with a socket wrench (SW8 = M5)
- F: The tube combination is not sturdy i.e. is leaning to one side
R: Check to ensure that the M-20 bolt is tight, Securely screw in the tube combination **2**
- R: Counter nut **3** are loose? Tighten with allen wrench (SW40)
- R: Check to ensure the tube combination is straight
R: Ensure that the surface is even
- F: The tube combination is facing in the wrong direction
R: Loosen the counter nut **3**, Place the tube combination in the desired direction **5** and secure the position by tightening the counter nut **6**

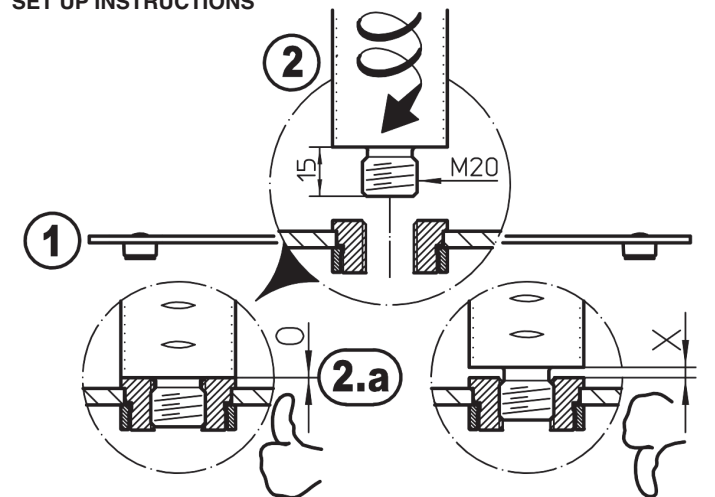
TECHNICAL DATA

| | |
|---------------|--|
| Material | Plate, feet: Steel, powder-coated black Threads: Steel, galvanized Cable protection: PA-6, black Handle: TPE, black |
| Load capacity | depending on the tube combination, max.35 kg |
| Dimensions | W x D: 410 x 410 mm / 480 x 480 mm / 550 x 550 mm Height: 27 mm |
| Weight | 7.5 kg / 10 kg / 14 kg |

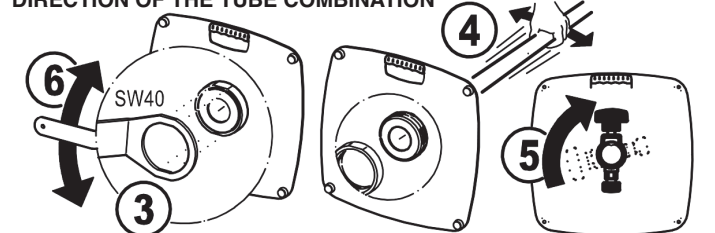
DIMENSIONS (Base Plate and Allen Wrench)



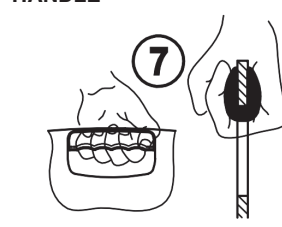
SET UP INSTRUCTIONS



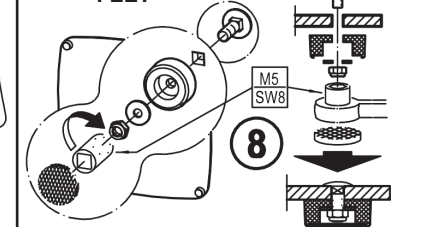
DIRECTION OF THE TUBE COMBINATION



HANDLE



FEET



CABLE / PLUG OPENING

