

# 12150 Laptop-Ständer

## BESTIMMUNGSGEMÄSSER GEBRAUCH

- Das Stativ dient in erster Linie der Aufnahme von Laptops sowie ähnlich dimensionierten Geräten und Gegenständen
- Es verfügt über eine zentrale Aufnahmeplatte und eine seitlich anklammerbare Mausablage. Beide sind unabhängig voneinander in der Höhe verstellbar und nicht neigbar.
- Hohe Eignung für Heim, Studio, Proberaum, Bühne und überhaupt für den mobilen Einsatz

## MERKMALE & FÄHIGKEITEN

- Sehr standfest durch großen Fußkreisdurchmesser
- Großzügig bemessene Ablageplatte mit aufgestelltem Rand
- Handliche, ergonomische Bedienelemente
- Stufenlose Verstellung der Stativhöhe
- Klappbare FüÙe für platzsparenden Transport und Lagerung
- Schnelle Montage ohne Einsatz von Werkzeugen.
- Höhe 760-1250 mm, Auflage 400 x 290 mm, Gewicht: 4,0 kg

Vielen Dank, dass Sie sich für dieses Produkt entschieden haben. Bitte lesen und beachten Sie vor Aufbau und Betrieb dieses Produkts sorgfältig diese Anleitung. Sie informiert Sie über alle wichtigen Schritte, um eine sichere Handhabung zu gewährleisten. Wir empfehlen, sie auch für den späteren Gebrauch aufzubewahren.

## SICHERHEITSHINWEISE

- Vor Benutzung des Stativs ist stets eine Sichtprüfung vorzunehmen; beschädigte Bauteile müssen ersetzt oder zuvor repariert werden
- Der Untergrund muss geeignet, d.h. eben und tragfähig sein
- Für maximale Standfestigkeit stets den größtmöglichen Fußkreis einstellen (siehe 2.3)
- Klemmschrauben fest (nicht überfest) anziehen. Handkraft genügt.
- Das Auszugrohr muss bis zum Anschlag in den Unterteller eingesteckt werden. Anschließend stets Klemmmutter festziehen (siehe 4.1 - 4.3)
- Das Verschieben des Stativs unter Belastung ist nicht erlaubt
- Wird die Laptop-Auflage bewegt (z.B. in der Höhe) ist zuvor ggf. die Last zuvor abnehmen
- Aufgrund der beweglichen Teile besteht naturgemäß die Gefahr des Einklemmens: eine umsichtige Handhabung ist daher unverzichtbar

## AUFSTELL-/GEBRAUCHSANLEITUNG

### 1. BESTANDTEILE

- a. Stativ mit Auszug
- b. Aufnahmeplatte mit Unterteller (Innen-ø 25 mm)
- c. Mausablage mit Haltearm und Klammer
- d. Zubehörbeutel:
- d.1 Mousepad K&M 239 x 189 x 3 mm
- d.2 4 x Gummiauflagen ø12 x 3,5 mm

### 2., 3., 4. und 5. STATIV AUFSTELLEN

#### 2. FUSSGESTELL

- 2.1 Flügel schraube der Dreieckschelle etwas lösen
  - 2.2 Beine möglichst gleichzeitig auseinanderziehen bis...
  - 2.3 ...Verbindungsstreben waagrecht stehen (=maximaler Fußkreisdurchmesser = größtmögliche Standfestigkeit)
  - 2.4 Flügel schraube wieder festdrehen - Handkraft genügt
- HINWEIS: Überfestes Anziehen belastet die Bauteile

#### 3. AUSZUG

- 3.1 Flügelmutter der Spannschelle lösen
- 3.2 Auszugrohr in gewünschte Höhe bringen
- 3.3 Flügelmutter wieder festdrehen

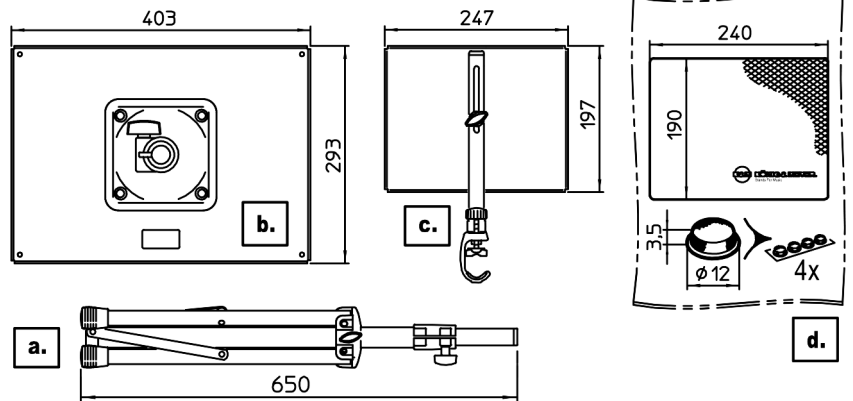
#### 4. LAPTOP-AUFNAHMEPLATTE

- 4.1 Flügelmutter am Unterteller der Platte lösen.
- 4.2 Unterteller bis zum Anschlag auf das Auszugrohr stecken...
- 4.3 Flügelmutter mehr oder weniger fest anziehen: so kann die Drehbewegung der Ablageplatte von leichtgängig bis zäh eingestellt werden
- 4.4 Die 4 Gummiauflagen d.2 aus dem Zubehörbeutel nehmen und an geeigneter Stelle der Platte aufkleben

#### 5. MAUSABLAGE

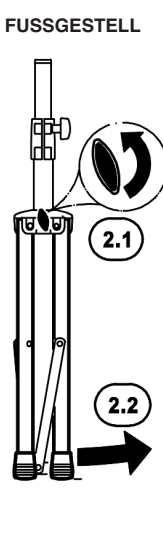
- 5.1 Klammer an gewünschter Stelle um das Grundrohr (ø 30 mm) oder Auszugrohr (ø 25 mm) legen
- 5.2 Rändelschraube festziehen
- 5.3 Mousepad d.1 aus dem Zubehörbeutel nehmen und in die Maus-Aufnahmewanne einlegen

### 1. BESTANDTEILE

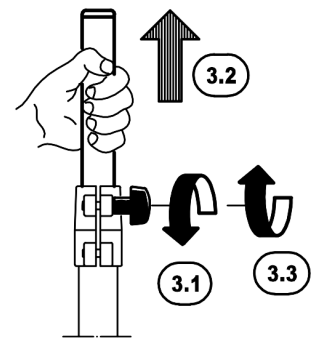


### 2., 3., 4. und 5. STATIV AUFSTELLEN

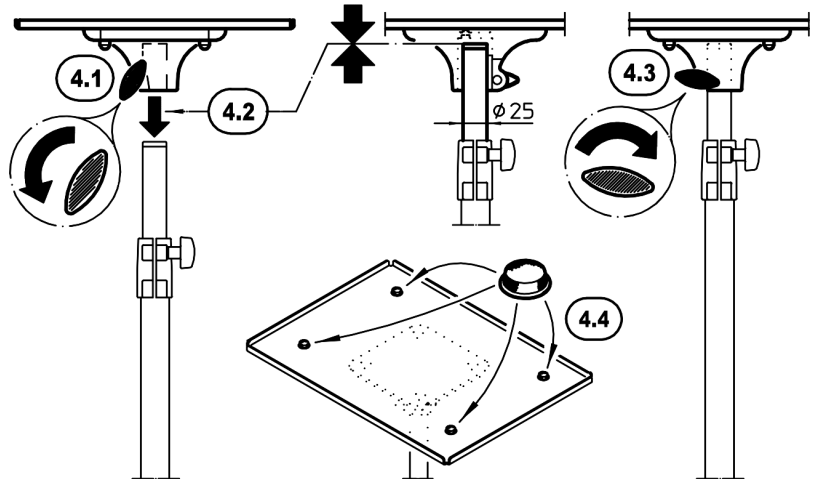
#### 2. FUSSGESTELL



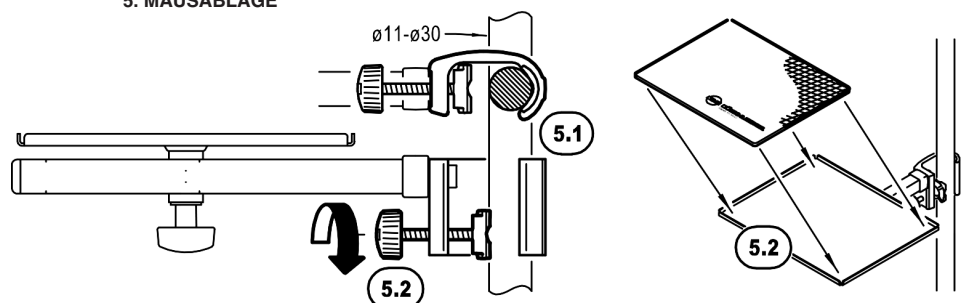
#### 3. AUSZUG



#### 4. LAPTOP-AUFNAHMEPLATTE



#### 5. MAUSABLAGE





**6. und 7. LAPTOP-AUFNAHMEPLATTE**

**HINWEIS**

Änderungen der Einstellungen (Höhe/Richtung) können die Sicherheit der Traglast gefährden. Wir raten zu besonderer Vorsicht bzw. empfehlen zuvor die Traglast von der Laptop-Aufnahmeplatte zu entfernen.

**6. HÖHE**

- 6.1 Auszugrohr festhalten und Flügelmutter der Spannschelle lösen
- 6.2 Auszugrohr in gewünschte Höhe bringen
- 6.3 Flügelmutter wieder festdrehen

**7. RICHTUNG**

- 7.1 Auszugrohr festhalten und Flügelmutter der Spannschelle lösen
- 7.2 Auszugrohr (mitsamt Laptopplatte) wie gewünscht ausrichten
- 7.3 Flügelmutter wieder festdrehen

**8., 9., 10. und 11. MAUSABLAGE**

**8. HÖHE**

- 8.1 Haltearm festhalten und Rändelschraube der Klammer lösen
- 8.2 Klammer am Grund- oder Auszugrohr entlang in gewünschte Höhe schieben
- 8.3 Rändelschraube wieder festdrehen

**9. RICHTUNG - TRAGARM**

- 9.1 Haltearm festhalten und Rändelschraube der Klammer lösen
- 9.2 Haltearm in gewünschte Richtung drehen
- 9.3 Rändelschraube wieder festdrehen

**10. ABSTAND**

- 10.1 Mausablage festhalten und Flügelmutter unter der Ablage lösen
- 10.2 Mausablage entlang des Haltearmes verschieben (bis 84 mm)
- 10.3 Flügelmutter wieder festdrehen

**11. ROTATION - MAUSABLAGE**

- 11.1 Mausablage festhalten und Flügelmutter unter der Ablage lösen
- 11.2 Mausablage verdrehen (360°)
- 11.3 Flügelmutter wieder festdrehen

**12. und 13. ÜBERSICHTEN**

**12. EINSTELLMÖGLICHKEITEN**

- Laptop-Aufnahmeplatte (siehe Pos. 6., 7.)
- Mausablage (siehe Pos. 8. - 11.)

**13. ABMESSUNGEN**

**INSTANDHALTEN, REINIGEN**

- Schonender Umgang mit dem Stativ erhält die Teleskopierbarkeit, die Tragkraft und die Sicherheit der Installation
- Bei Wartungsarbeiten -stets im unbelasteten Zustand- auf mögliche Gefährdungen achten (z.B. Einklemmen, Anstoßen, Kippen)
- Prüfen Sie regelmäßig den ordnungsgemäßen Zustand der Bauteile sowie den Festsitz der Schraubverbindungen
- Zur Reinigung und Pflege ein leicht feuchtes Tuch und ein nicht scheuerndes Reinigungsmittel benutzen

**FEHLERSUCHE (F) und BESEITIGUNG (B)**

F: Stativ wackelt

B: Bodenebenenheiten beseitigen

B: Fußgestell in max. Auslage bringen und Klemmschraube anziehen

F: Auszugrohr fährt ungewollt ein:

B: Flügelmutter 3.3 festziehen

F: Auflageplatten wackeln

B: Sicherstellen, dass die Platten korrekt sitzen

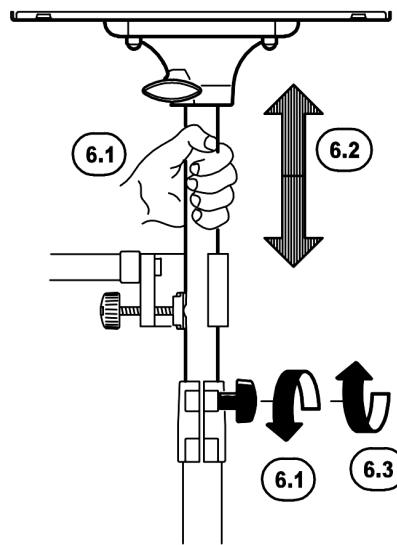
B: Schraubverbindungen (4.3, 5.2, 10.3) festziehen

**TECHNISCHE DATEN**

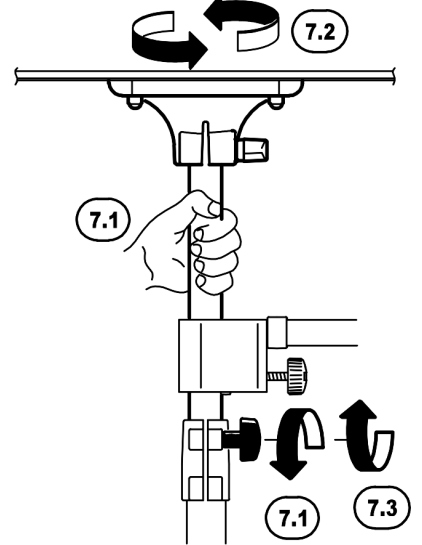
Material	Fuß- und Grundrohre, Klammer: Alu, gepulvert, schwarz Streben, Haltearm, Ablagen: Stahl, gepulvert, schwarz Schrauben, Nieten, Scheiben: Stahl, verzinkt Schellen, Griffe, Scheiben, Unterteller: PA, PE Parkettschoner: TPE
Traglast	Laptop, Maus
Maße	Stativ: Fußkreis- $\varnothing$ 740 mm; Rohrkombination: $\varnothing$ 30/25 mm Höhe: 760-1250 mm (bei vollem Fußkreis 740 mm) Laptopablage, innen: 400 x 290 mm, Mauspad: 240 x 190 mm
Karton	innen: 700 x 120 x 380 mm
Gewicht	4,0 kg
Zubehör	(optional) 11450-000-00 Tragetasche

**6. und 7. LAPTOP-AUFNAHMEPLATTE**

**6. HÖHE**

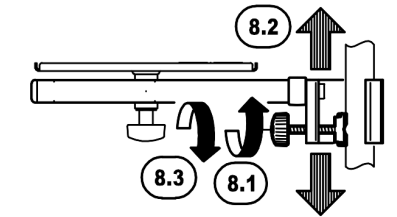


**7. RICHTUNG**

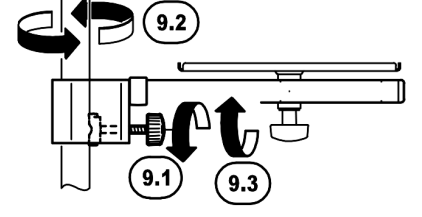


**8., 9., 10. und 11. MAUSABLAGE**

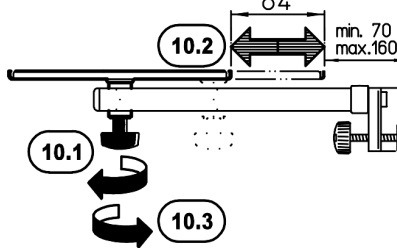
**8. HÖHE**



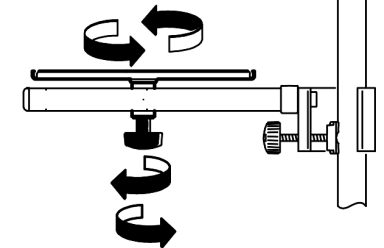
**9. RICHTUNG - TRAGARM**



**10. ABSTAND**

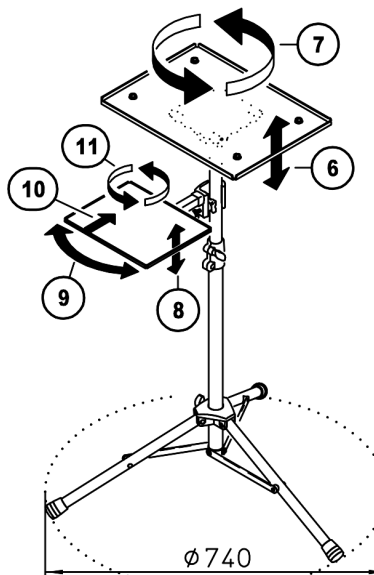


**11. ROTATION - MAUSABLAGE**

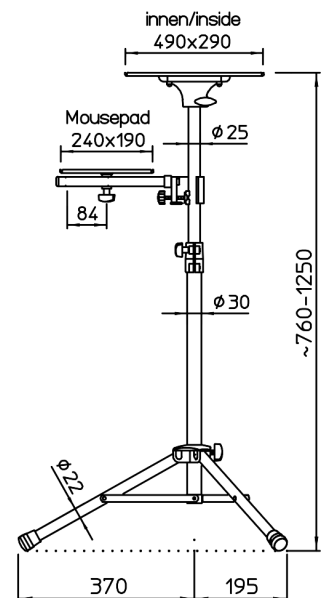


**12. und 13. ÜBERSICHTEN**

**12. EINSTELLMÖGLICHKEITEN**  
Kapitel 6. - 11.



**13. ABMESSUNGEN in mm**



# 12150 Laptop stand

## INTENDED USE

- The tripod stand is primarily intended to support laptops and devices with similar dimensions.
- It has a centric mounting plate and a clamp on tray for the mouse. Both are independently adjustable in height but not tiltable.

- Highly suitable for home, studio, rehearsal room, stage and for mobile use in general

## FEATURES & CAPABILITIES

- Very stable due to the large base diameter
- Generously dimensioned support with raised edge
- Handy, ergonomic controls
- Stepless height adjustment of the stand
- Foldable tripod legs for space-saving transport and storage
- Quick assembly – No tools required
- Height 760-1250 mm, support 400 x 290 mm, weight: 4.0 kg

Thank you for choosing this product. Please read and follow these instructions carefully. They inform you about all necessary and important steps concerning safe installation and operation. We recommend that you keep them for future reference.

## SAFETY INSTRUCTIONS

- Always carry out a visual inspection before using the tripod; damaged components must be replaced or repaired before use.
- The surface must be suitable, i.e., level and stable.
- For maximum stability, always set the largest possible base circle (see 2.3).
- Tighten the clamping screws firmly (do not overwind). Manual force is sufficient.
- The extension tube must be inserted into the bottom plate as far as it will go. Subsequently always tighten the clamping nut (see 4.1-4.3).
- Do not move the stand.
- If you need to alter the laptop support (e.g., height), please remove the load.
- Due to moving parts, there are crushing hazard, careful handling is indispensable

## INSTALLATION INSTRUCTIONS

### 1. COMPONENTS

- a. Extendable stand
- b. Mounting plate with bottom plate (inner- $\varnothing$  25 mm)
- c. Mouse rest with support arm and clamp
- d. Accessories bag:
- d.1 K&M mouse pad 239 x 189 x 3 mm
- d.2 4 x rubber pads  $\varnothing 12$  x 3,5 mm

### 2., 3., 4. and 5. SETTING UP the STAND

#### 2. BASE

- 2.1 Slightly loosen the wing screw of the triangular clamp
- 2.2 Simultaneously pull apart the stands legs as far as possible until...  
2.3 ...the connecting struts are horizontal (= maximum root circle diameter = greatest possible stability)

- 2.4 Retighten the wing screw - manual force is sufficient
- NOTE: Over-tightening will stress the components

#### 3. EXTENSION

- 3.1 Loosen the wing nut of the clamp
- 3.2 Adjust the extension tube to the desired height
- 3.3 Retighten wing nut

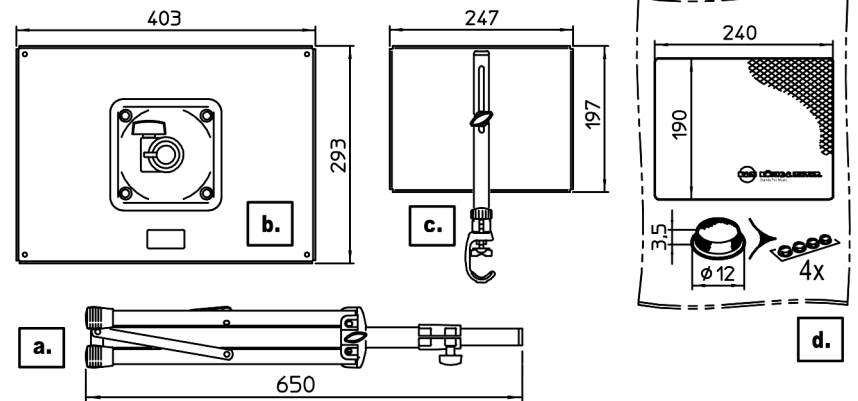
#### 4. LAPTOP REST PLATE

- 4.1 Loosen the wing nut on the bottom of the plate.
- 4.2 Push the bottom plate onto extension tube as far as it will go...
- 4.3 Tighten the wing nut more or less: in this way, the rotary movement of the laptop rest can be adjusted from smooth to tough
- 4.4 Take the 4 rubber pads d.2 out of the accessory bag and stick them in a convenient position on the plate

#### 5. MAUS REST

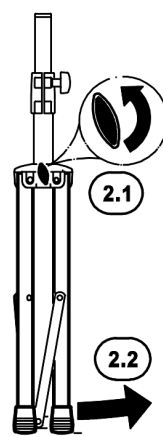
- 5.1 Place the clamp at the desired position around the base ( $\varnothing$  30 mm) or extension tube ( $\varnothing$  25 mm)
- 5.2 Tighten the knurled screw
- 5.3 Take the mouse pad d.1 out of the accessory bag and place in mouse support tray

## 1. COMPONENTS

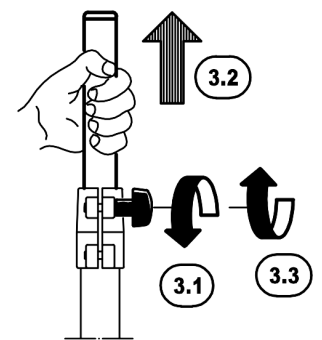


## 2., 3., 4. and 5. SETTING UP the STAND

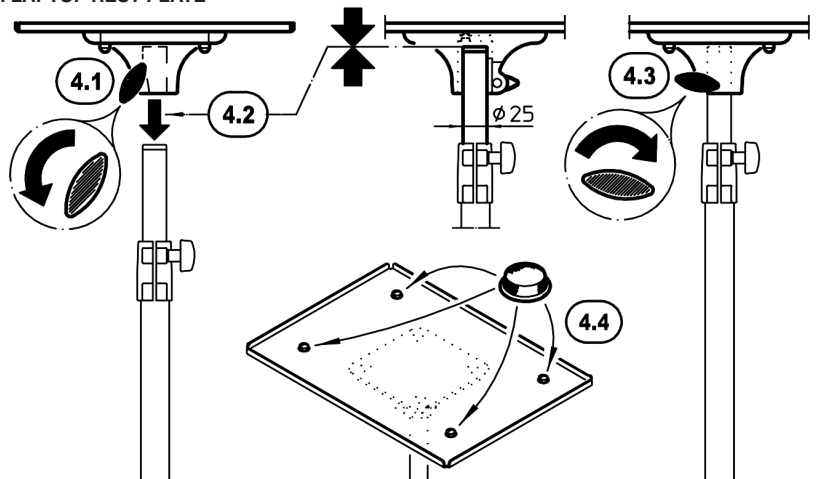
### 2. BASE



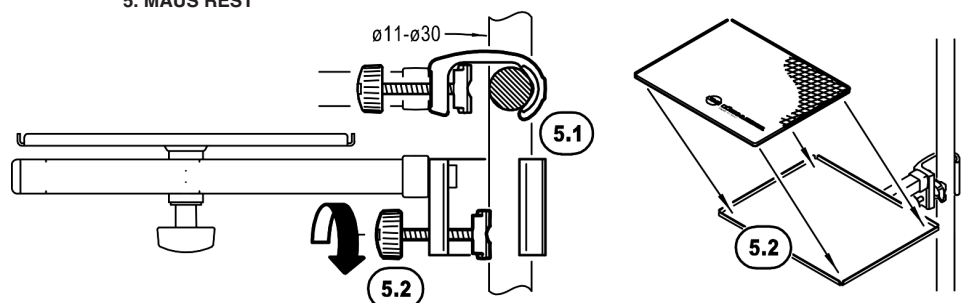
### 3. EXTENSION



### 4. LAPTOP REST PLATE



### 5. MAUS REST





**6. and 7. LAPTOP REST PLATE**

**NOTE**

Changes to the settings (height/direction) may compromise the safety of the load. We advise you to special caution and recommend removing any load the from the laptop rest plate.

**6. HEIGHT**

- 6.1 Hold the extension tube and loosen the wing nut of the clamp
- 6.2 Adjust the extension tube to the desired height
- 6.3 Retighten wing nut

**7. DIRECTION**

- 7.1 Hold the extension tube and loosen the wing nut of the clamp
- 7.2 Align the extension tube (together with the laptop rest) as desired
- 7.3 Retighten wing nut

**8., 9., 10. and 11. MOUSE REST**

**8. HEIGHT**

- 8.1 Hold the support arm and loosen the knurled screw of the clamp
- 8.2 Move the clamp along the base or extension tube up to desired height
- 8.3 Retighten knurled screw

**9. DIRECTION - SUPPORT ARM**

- 9.1 Hold the support arm and loosen the knurled screw of the clamp
- 9.2 Turn the support arm in the desired direction
- 9.3 Retighten knurled screw

**10. DISTANCE**

- 10.1 Hold the mouse rest and loosen the wing nut beneath
- 10.2 Move the mouse rest along the support arm (up to 84 mm)
- 10.3 Retighten wing nut

**11. ROTATION - MOUSE REST**

- 11.1 Hold the mouse tray and loosen the wing nut beneath
- 11.2 Rotate mouse rest (360°)
- 11.3 Retighten wing nut

**12. and 13. OVERVIEWS**

**12. ADJUSTMENT OPTIONS**

- Laptop support rest (see pos. 6., 7.)
- Mouse rest (see pos. 8. - 11.)

**13. DIMENSIONS**

**MAINTENANCE, CLEANING**

- Careful handling of the stand preserves the telescoping capability, the load-bearing capacity and the safety of the installation.
- During maintenance work -always in unloaded condition- pay attention to possible hazards (e.g. jamming, bumping, tipping)
- Regularly check the proper condition of the components as well as the tightness of the screw connections
- For cleaning and maintenance, use a slightly damp cloth and a non-abrasive cleaning agent.

**FAULT-FINDING (F) and REPAIR (R)**

F: Stand wobbles

R: Eliminate uneven floors

R: Bring the stands legs to the maximum extension and tighten the clamping screw

F: Extension tube retracts unintentionally:

R: Tighten wing nut 3.3

F: Laptop rest wobble

R: Ensure the laptop rest is correctly fitted

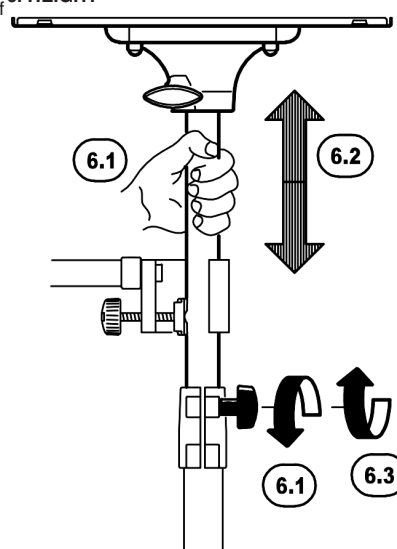
R: Tighten screw connections (4.3, 5.2, 10.3)

**TECHNISCHE DATEN**

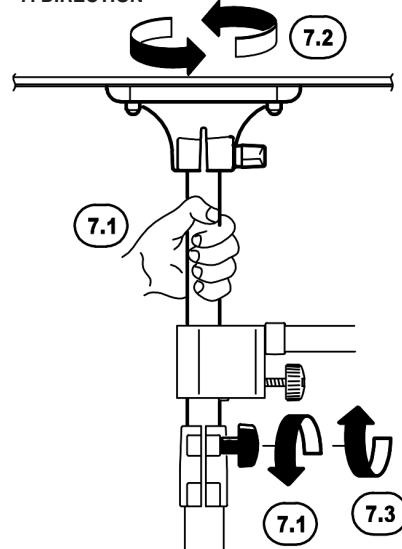
Material	Foot and base tubes, clamp: aluminium, powder-coated, black Struts, support arm, rests: steel, powder-coated, black Screws, rivets, washers: steel, galvanised Clamps, handles, washers, plate: PA, PE Parquet protector: TPE
Load	Laptop, mouse
Dimensions	Stand: root circle- $\varnothing$ 740 mm; tube combination: $\varnothing$ 30/25 mm Height: 760-1250 mm (root circle 740 mm) Laptop rest, inside: 400 x 290 mm, Mouse pad: 240 x 190 mm
Carton	inside: 700 x 120 x 380 mm
Weight	4,0 kg
Accessories	(optional) 11450-000-00 Carrying case

**6. and 7. LAPTOP REST PLATE**

**6. HEIGHT**

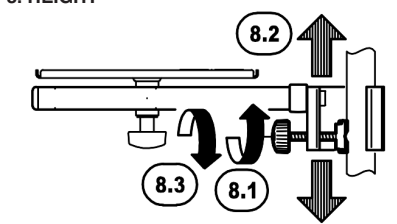


**7. DIRECTION**

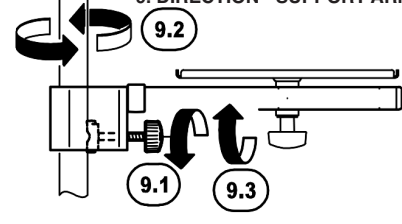


**8., 9., 10. and 11. MOUSE REST**

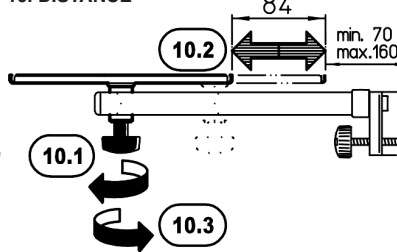
**8. HEIGHT**



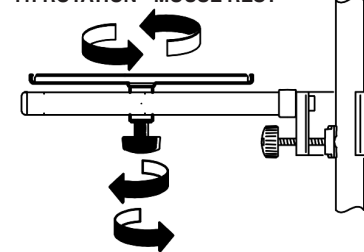
**9. DIRECTION - SUPPORT ARM**



**10. DISTANCE**

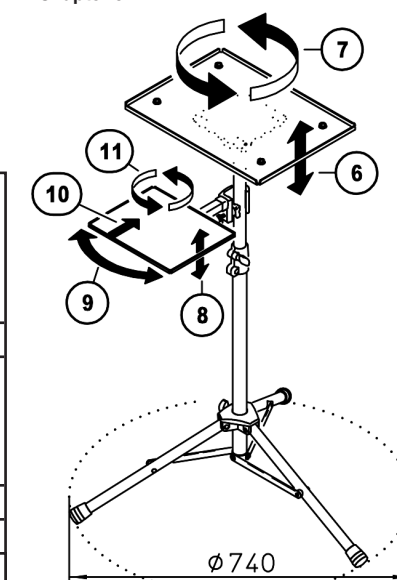


**11. ROTATION - MOUSE REST**



**12. and 13. OVERVIEWS**

**12. ADJUSTMENT OPTIONS**  
Chapter 6. - 11.



**13. DIMENSIONS in mm**

